

senal terapéutico en dichos pacientes, tal y como también ocurre en la edad pediátrica. En ambas situaciones (niños y ERC), es la falta de estudios, y no los problemas tóxicos o de eficacia del medicamento, lo que limita la indicación en ficha técnica en muchos casos. En dos publicaciones realizadas en población pediátrica (hospitalizada y en Atención Primaria)<sup>6,7</sup> que recopilan datos de 11 estudios, el porcentaje de pacientes con prescripción fuera de ficha técnica oscila entre el 36 y el 100 %.

Así pues, en respuesta a los autores Del Pozo et al.<sup>1</sup>, respecto a si se puede decir que es ilegal el empleo de metformina en pacientes con FG estimado < 60 ml/min/1,73 m<sup>2</sup>, podemos responder que la utilización en pacientes con FG estimado entre 30-60 ml/min/1,73 m<sup>2</sup> puede no situarse dentro del marco legal que regula su uso.

Por ello, y dado el importante beneficio del fármaco y a un muy bajo coste, los autores de esta carta creemos que tanto las distintas Sociedades científicas involucradas como las autoridades sanitarias y los laboratorios farmacéuticos implicados deberían revisar de forma prioritaria la ficha técnica de la metformina para modificarla. Esta modificación debería ir dirigida, en primer lugar, a expresar su indicación con relación al FG estimado (ml/min/1,73 m<sup>2</sup>), que es la forma que recomiendan las actuales guías y consensos<sup>8</sup>, en lugar del aclaramiento de creatinina que aparece en dicha ficha técnica. Y en segundo lugar, a ampliar el rango de FG estimado en el que se puede utilizar la metformina. Esta modificación, avalada por consenso de expertos, estudios retrospectivos, observacionales y metanálisis<sup>3,5</sup>, debería expresar que parecería razonable la uti-

lización de metformina con precaución y disminuyendo la dosis en pacientes con FG entre 30 y 60 ml/min/1,73 m<sup>2</sup>, suspendiendo metformina en pacientes con FG menor de 45 ml/min/1,73 m<sup>2</sup> y con factores de riesgo para desarrollar acidosis láctica (hipoperfusión periférica, pie diabético, insuficiencia cardíaca, hepatopatía avanzada, antecedente de acidosis láctica previa o metabólica).

Es todo cuestión de tiempo, pero esperar a tener evidencias y ensayos clínicos produciría años de retraso en la optimización del tratamiento de la hiperglucemia en pacientes con ERC en millones de enfermos con diabetes mellitus en todo el mundo.

#### Conflictos de interés

Los autores declaran que no tienen conflictos de interés potenciales relacionados con los contenidos de este artículo.

1. del Pozo-Fernández C, Pardo-Ruiz C, Sánchez-Botella C, López-Menchero R. Discrepancias entre ficha técnica y recomendaciones de uso de metformina en el tratamiento de pacientes con diabetes mellitus tipo 2. *Nefrología* 2012;32(6):837-8.
2. Martínez-Castelao A, Górriz JL, Sola E, Morillas C, Jover A, Coronel F, et al. A propósito de las discrepancias entre documentos de consenso, guías de práctica clínica y normativa legal en el tratamiento de la diabetes tipo 2. *Nefrología* 2012;32(4):419-26.
3. NICE. Type 2 diabetes: the management of type 2 diabetes: NICE clinical guideline 87. London: National Institute of Health and clinical Excellence; 2009.
4. Shaw JS, Wilmot RL, Kilpatrick ES. Establishing pragmatic estimated GFR thresholds to guide metformin prescribing. *Diabet Med* 2007;24:1160-3.

5. Lipska KJ, Bailey CJ, Inzucchi SE. Use of metformin in the setting of mild-to-moderate renal insufficiency. *Diabetes Care* 2011;34:1431-7.
6. Turner S, Longworth A, Nunn AJ, Choonara I. Unlicensed and off label drug use in paediatric wards: prospective study. *BMJ* 1998;316:343-5.
7. Schirm E, Tobi H, de Jong-van den Berg LT. Risk factors for unlicensed and off-label drug use in children outside the hospital. *Pediatrics* 2003;111:291-5.
8. Alcázar R, Egocheaga MI, Orte L, Lobos JM, González Parra E, Alvarez Guisasaola F, et al. Documento de consenso SEN-SEMFYC sobre la enfermedad renal crónica. *Nefrología* 2008;28(3):273-82.

**José L. Górriz<sup>1</sup>, Alberto Martínez-Castelao<sup>2</sup>, Eva Sola<sup>3</sup>, Carlos Morillas<sup>3</sup>, Ana Jover<sup>3</sup>, Francisco Coronel<sup>4</sup>, Juan F. Navarro-González<sup>5</sup>, Fernando de Álvaro<sup>6</sup>**

<sup>1</sup> Servicio de Nefrología. Hospital Universitario Dr. Peset. GEENDIAB. REDINREN. S.E.N. Valencia.

<sup>2</sup> Servicio de Nefrología. Hospital Universitario de Bellvitge. IDIBELL. GEENDIAB. REDINREN. S.E.N. Hospitalet de Llobregat, Barcelona.

<sup>3</sup> Servicio de Endocrinología. Hospital Universitario Dr. Peset. Valencia.

<sup>4</sup> Servicio de Nefrología. Hospital Clínico de San Carlos. Madrid.

<sup>5</sup> Servicio de Nefrología. Hospital Universitario Nuestra Señora de Candelaria. GEENDIAB. REDINREN. S.E.N. Santa Cruz de Tenerife.

<sup>6</sup> Servicio de Nefrología. Hospital Universitario Infanta Sofía. GEENDIAB. REDINREN. S.E.N. Madrid.

**Correspondencia:** José L. Górriz

Servicio de Nefrología.

Hospital Universitario Dr. Peset. Valencia. jlgorritz@senefro.org

## B) COMUNICACIONES BREVES DE INVESTIGACIÓN O EXPERIENCIAS CLÍNICAS

### Poliquistosis renal autosómica dominante y agenesia renal contralateral

*Nefrología* 2012;32(6):839-42

doi:10.3265/Nefrología.pre2012.Jul.11658

#### Sr. Director:

La poliquistosis renal autosómica dominante (PQRAD) es la causa hereditaria más frecuente de insuficiencia renal crónica (IRC) terminal, con una incidencia de 1 en 500-1000. La enfermedad está causada por mutaciones en los genes *PKD1* (16p13.3, 85 %) o *PKD2*

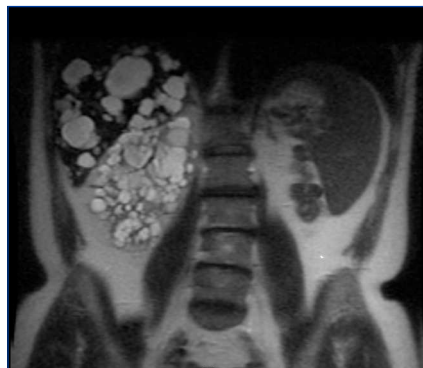
(4q22.1, 15 %). En la PQRAD, el crecimiento de los quistes origina aumento progresivo del volumen renal y destrucción del parénquima, conduciendo a la IRC terminal a los 50-60 años (en la *PKD1*). Aunque la PQRAD es bilateral, la afectación renal puede ser así-

crona y asimétrica<sup>2</sup>, y en la PKD2 la IRC terminal puede retrasarse hasta 20 años. Por otra parte, las anomalías congénitas del riñón y del tracto urinario (CAKUT) son la causa más frecuente de IRC en el niño, contándose en la mitad de todos los casos<sup>3-6</sup>. Aunque muchas CAKUT son causadas por defectos genéticos únicos, se han identificado mutaciones en solo unos pocos genes. Estas mutaciones únicas pueden causar un amplio espectro fenotípico de CAKUT, que van desde el reflujo vesicoureteral a la agenesia renal<sup>5-7</sup>. La agenesia renal unilateral es una anomalía congénita, que se presenta en 1 de 3000 nacidos<sup>3</sup> y para la que existen varios genes candidatos. La coexistencia de PQRAD y agenesia renal unilateral puede ocurrir en 1 de 1.500.000-3.000.000 de individuos. Por lo tanto, la coincidencia de ambas anomalías es rara, con solo 7 casos comunicados<sup>8-12</sup>.

En una cohorte de 205 pacientes con PQRAD hemos identificado un nuevo caso de PQRAD con agenesia renal unilateral, que es el octavo caso comunicado en el mundo y el segundo en España. Se trata de un varón de 57 años que a los 41 fue diagnosticado de PQRAD derecha y agenesia renal izquierda por ecografía. Entonces presentaba creatinina sérica (Crs) de 1,2 mg/dl. La PQRAD derecha y la agenesia renal izquierda se confirmaron mediante renograma isotópico y angiorresonancia magnética (RM). La RM mostró quistes hepáticos, un gran riñón poliquistico derecho y ausencia de tejido renal en el lado izquierdo (figura 1). Dieciséis años después, la Crs fue 5,9 mg/dl y el aclaramiento de Cr 12 ml/min/1,73 m<sup>2</sup>. En los últimos 6 años la pérdida media anual del filtrado glomerular fue de 7,6 ml/min/1,73 m<sup>2</sup>, precisando diálisis peritoneal a partir de los 57 años. En los antecedentes familiares la madre, dos hermanos y uno de sus dos hijos tenían PQRAD (figura 2). El estudio familiar descartó la presencia de agenesia renal unilateral en otros miembros de la familia.

La agenesia renal se produce por la falta de interacción entre la yema ureteral

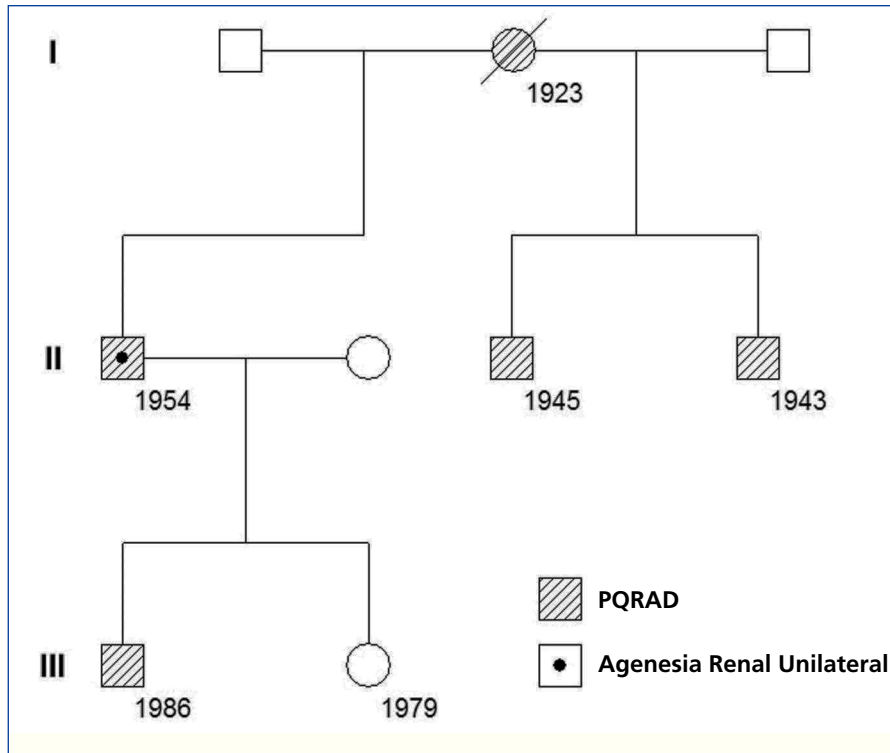
y el mesénquima metanéfrico, originando la ausencia de uréter y riñón. La inducción de la yema ureteral desde el conducto néfrico es mediada por el factor neurotrófico derivado de la glia (GDNF), secretado por el mesénquima metanéfrico, que interactúa con el receptor tirosina kinasa c-Ret expresado en la yema ureteral para inducir la ramificación del conducto néfrico<sup>13</sup>. Existen varios genes candidatos: *BMP4*, *RET*, *GDNF*, *FREM2* (FRAS1-related extracellular matrix protein 2) y *FRAS1* (Fraser syndrome 1)<sup>13-16</sup>. *FRAS1* y *FREM2* se encargan de mantener la integridad de diversos epitelios renales, estando implicados en la iniciación del riñón metanéfrico. El gen *FRAS1* codifica Fras1, una proteína que contiene repeticiones del dominio principal del proteoglicano condroitín sulfato, cuya función es mantener la integridad de la célula epitelial. La proteína Fras1 se detectó en varios tejidos en desarrollo. En el metanefros, Fras1 se detectó en la matriz extracelular recubriendo la superficie basal del uréter en crecimiento y la membrana basal del túbulo colector. En individuos con síndrome de Fraser, todas las mutaciones de *FRAS1* comunicadas fueron homocigotas o heterocigotas compuestas, indicando un mecanismo genético recesivo. En contraste, en la agenesia renal



**Figura 1.** Imagen coronal de resonancia magnética mostrando un gran riñón poliquistico derecho y ausencia de riñón del lado izquierdo. El hígado muestra también múltiples quistes.

unilateral no sindrómica se han observado mutaciones heterocigotas únicas de *FRAS1*<sup>16</sup>. Por otra parte, la agenesia renal unilateral se asocia a anomalías congénitas del sistema reproductor y de la vía urinaria (quistes de las vesículas seminales)<sup>17</sup>. El 40-50 % de los niños con agenesia renal presentan otros defectos genitourinarios, incluyendo el reflujo vesicoureteral, ectopia renal, dilatación pielocalicial, duplicación ureteral, vejiga neurogénica, criptorquidia y defectos estructurales de la vagina o del útero. El 15 % de estos niños tienen defectos del sistema cardiovascular<sup>18</sup>.

La importancia de la asociación de PQRAD y agenesia renal contralateral radica, por un lado, en la posible relación causal entre ambos procesos y, por otro, en la influencia que puede tener la presencia de un riñón poliquistico único en el desarrollo precoz de IRC. De los 8 casos de PQRAD y agenesia renal unilateral (incluido el nuestro), solo en 2 se realizó estudio genético para diferenciar entre PKD1 y PKD2<sup>12</sup> y en cada caso se encontró una mutación diferente del gen *PKDI*. La agenesia renal unilateral, cuando ocurre como una anomalía aislada, es asintomática, suele descubrirse incidentalmente en ecografías de rutina y habitualmente se produce una hipertrofia compensadora del riñón contralateral. En el caso de la asociación con PQRAD, podría no producirse hipertrofia compensadora, acelerando el desarrollo de IRC por parte del riñón poliquistico único. Así, la PQRAD unilateral representaría un modelo para analizar las consecuencias de la reducción del número de nefronas en la PQRAD. Los casos de PQRAD y riñón único no proporcionan suficiente información sobre los volúmenes renales o las tasas de progresión<sup>8-12</sup> y algunos ya tenían IRC avanzada a su presentación (tabla 1). Además, estos casos con PQRAD y riñón único no pueden ser comparables con los pacientes con 2 riñones poliquisticos. Los 2 pacientes de Poster<sup>12</sup>, con PQRAD unilateral, tenían volúmenes renales y tasas de incremento del volumen mayores que



**Figura 2.** Árbol genealógico de la familia con poliquistosis renal autosómica dominante y agenesia renal unilateral. Los números indican la fecha de nacimiento. PQRAD: poliquistosis renal autosómica dominante.

la media de los valores del grupo control. Con la excepción del caso de Sirvent<sup>11</sup>, que presentó hipertensión grave incontrolada, los 7 pacientes con PQRAD unilateral no tuvieron enfermedad acelerada. Nuestro paciente

experimentó progresión hacia la IRC terminal, con una pérdida anual de función renal de 7,6 ml/min/1,73 m<sup>2</sup> en los últimos 6 años. Por lo tanto, los datos existentes indican que los riñones afectados por PQRAD unilateral

no parecen retener capacidad para compensar la reducción del número de nefronas. Por otro lado, la agenesia renal unilateral se presentó más frecuentemente en el lado izquierdo<sup>19</sup>, ya que en 6 de los 8 casos de PQRAD y agenesia renal contralateral el riñón ausente fue el izquierdo (75 % de los casos). Una explicación para esta diferencia en lateralidad permanece sin aclarar, ilustrando así lo limitado de nuestro conocimiento de la embriogénesis en general y de la nefrogénesis en particular.

En resumen, este caso ilustra la coincidencia de dos enfermedades renales hereditarias: una autosómica dominante, la PQRAD, y la otra recesiva, la agenesia renal contralateral. Aunque la PQRAD y la agenesia renal unilateral pueden ser debidas a alteraciones de 2 genes independientes, no puede excluirse la existencia de una relación causal entre ambas<sup>20</sup>. Tendrán que analizarse más casos para encontrar la respuesta a esta cuestión no resuelta.

### Agradecimientos

Este estudio se llevó a cabo, en parte, con una ayuda del Instituto de Salud Carlos III, Ministerio de Ciencia e Innovación (EC08/00236) y el Programa Intensificación Actividad Investigadora (IdiPAZ y Agencia Laín-Entralgo/CM) a R.P.

**Tabla 1.** Pacientes con poliquistosis renal autosómica dominante y agenesia renal contralateral comunicados en la literatura.

Referencia	Sexo	Familiar afecto de PQRAD	Riñón ausente	Edad al diagnóstico	Función renal
Bear, 1974	Varón	Padre	Izquierdo	48	IRCT a los 58 años
Todorov, 1999	Mujer	Madre	Derecho	45	IRCT a los 45 años
Jeong, 2003	Varón	Desconocido	Izquierdo	66	IRCT a los 66 años
Sirvent, 2006	Varón	Padre	Izquierdo	23	IRCT a los 34 años
Poster, 2009	Mujer	Padre	Izquierdo	23	Ccr 83 ml/min/1,73 m <sup>2</sup>
Poster, 2009	Varón	Padre	Izquierdo	38	Ccr 77 ml/min/1,73 m <sup>2</sup>
Poster, 2009	Mujer	Madre	Derecho	40	Ccr 59 ml/min/1,73 m <sup>2</sup>
Peces, 2012	Varón	Madre	Izquierdo	41	IRCT a los 57 años

IRCT: insuficiencia renal crónica terminal; PQRAD: poliquistosis renal autosómica dominante.

## Conflictos de interés

Los autores declaran que no tienen conflictos de interés potenciales relacionados con los contenidos de este artículo.

1. Masoumi A, Reed-Gitomer B, Kelleher C, Bekheirnia MR, Schrier RW. Developments in the management of autosomal dominant polycystic kidney disease. *Ther Clin Risk Manag* 2008;4:393-407.
2. Shiroyanagi Y, Suzuki M, Matsuno D, Mochizuki K, Kitagawa N, Tanaka M, et al. Asymmetric development of tumor-like cysts in a child with autosomal dominant polycystic kidney disease. *J Pediatr Surg* 2008;43:e21-3.
3. Wilson RD, Baird PA. Renal agenesis in British Columbia. *Am J Med Genet* 1985;21:153-69.
4. Costantini F. Renal branching morphogenesis: concepts, questions, and recent advances. *Differentiation* 2006;74:402-21.
5. Dressler GR. Advances in early kidney specification, development and patterning. *Development* 2009;136:3863-74.
6. Reidy KJ, Rosenblum ND. Cell and molecular biology of kidney development. *Semin Nephrol* 2009; 29:321-37.
7. Yosypiv IV. Renin-angiotensin system in ureteric bud branching morphogenesis: insights into the mechanisms. *Pediatr Nephrol* 2011;26:1499-512.
8. Bear RA. Solitary kidney affected with polycystic disease: A report of 2 cases. *J Urol* 1974;111:566-7.
9. Todorov VV. The diagnostic dilemma of the unilateral cystic kidney-ADPKD with aplasia of one kidney. *Nephrol Dial Transplant* 1999;14:2775.
10. Jeong GH, Park BS, Jeong TK, Ma SK, Yeum CH, Kim SW, et al. Unilateral autosomal dominant polycystic kidney disease with contralateral renal agenesis: Acase report. *J Korean Med Sci* 2003; 18:284-6.
11. Sirvent AE, Enríquez R, Ardoy F, Amorós F, González C, Reyes A. Autosomal dominant polycystic kidney disease with congenital absence of contralateral kidney. *Int Urol Nephrol* 2006;38:773-4.
12. Poster D, Kistler AD, Krauer F. Kidney function and volume progression in

unilateral autosomal dominant polycystic kidney disease with contralateral renal agenesis or hypoplasia: a case series. *Am J Kidney Dis* 2009;54:450-8.

13. Song R, Yosypiv IV. Genetics of congenital anomalies of the kidney and urinary tract. *Pediatr Nephrol* 2011;26:353-64.
14. Skinner MA, Safford SD, Reeves JG, Jackson ME, Freemerman AJ. Renal aplasia in humans is associated with RET mutations. *Am J Hum Genet* 2008;82:344-51.
15. Rozen EJ, Schmidt H, Dolcet X, Basson MA, Jain S, Encinas M. Loss of sprouty1 rescues renal agenesis caused by Ret mutation. *J Am Soc Nephrol* 2009;20:255-9.
16. Saisawat P, Tasic V, Vega-Warner V, Kehinde EO, Günther B, Airik R, et al. Identification of two novel CAKUT-causing genes by massively parallel exon resequencing of candidate genes in patients with unilateral renal agenesis. *Kidney Int* 2012;81:196-200.
17. Nakanishi K, Yoshikawa N. Genetic disorders of human congenital anomalies of the kidney and urinary tract (CAKUT). *Pediatr Int* 2003;45:610-6.
18. Szmigielska A, Roszkowska-Blaim M, Werner B, Kamińska H, Brzewski M. Hypertension in a girl with severe coarctation of the aorta and renal agenesis. *J Pediatr* 2012;160:705-6.
19. Schreuder MF. Unilateral anomalies of kidney development: why is left not right? *Kidney Int* 2011;80:740-5.
20. Kerecuk L, Long DA, Ali Z, Anders C, Kolatsi-Joannou M, Scambler PJ, et al. Expression of Fraser syndrome genes in normal and polycystic murine kidneys. *Pediatr Nephrol* 2012; 27:991-8.

**Ramón Peces<sup>1</sup>, Cristina Vega<sup>1</sup>, Ana Aguilar<sup>1</sup>, Rosa Zometa<sup>1</sup>, Claudia Tapia<sup>1</sup>, Carlos Peces<sup>2</sup>, Emilio Cuesta<sup>3</sup>**

<sup>1</sup> Servicio de Nefrología. Hospital Universitario La Paz, IdiPAZ. Madrid

<sup>2</sup> Área de Tecnología de la Información. SESCAM. Toledo

<sup>3</sup> Servicio de Radiología. Hospital Universitario La Paz, IdiPAZ. Madrid

**Correspondencia:** Ramón Peces

Servicio de Nefrología. Hospital Universitario La Paz, IdiPAZ, Madrid.  
rpeces.hulp@salud.madrid.org

## Nefropatía diabética confirmada por biopsia: ¿a quién y cuándo biopsiamos?

*Nefrología* 2012;32(6):842-3

doi:10.3265/Nefrologia.pre2012.Aug.11623

### Sr. Director:

La prevalencia de diabetes mellitus (DM) fundamentalmente de tipo 2 se ha incrementado en todo el mundo<sup>1</sup>. Una de sus principales complicaciones, la nefropatía diabética (ND), es la principal causa de enfermedad renal crónica terminal (ERCT) en el mundo y afecta aproximadamente a un tercio de toda la población con DM<sup>2</sup>. Su diagnóstico se suele establecer con base en criterios clínicos en pacientes diabéticos con albuminuria y/o retinopatía diabética.

Sin embargo, también es frecuente encontrar la enfermedad renal no diabética en pacientes diabéticos, por lo que la indicación de una biopsia renal se debe plantear en pacientes con DM y nefropatía, especialmente en los que tienen una rápida progresión de la enfermedad o rasgos atípicos<sup>3,3</sup>.

En este estudio describimos las características de pacientes con ND confirmada por biopsia. Analizamos el motivo por el que se indicó la biopsia y el momento de la evolución de la enfermedad cuando se realizó esta.

En el período comprendido entre los años 2004-2011, se efectuaron 156 biopsias de riñón nativo en el Hospital General de Segovia. En 17 de ellas (10,9 %) se estableció el diagnóstico final de ND.

En la tabla 1 se describen las características sociodemográficas, los antecedentes patológicos, tratamientos y los valores analíticos que tenían los pacientes de forma previa al momento de hacer la biopsia renal.

Respecto al motivo por el que se indicó la biopsia renal: en un 82,4 % la proteinuria en rango nefrótico o el síndrome